

XUNCHANG
— 迅昌 —

提供电源问题全面解决方案



FVR 快速电压调节器

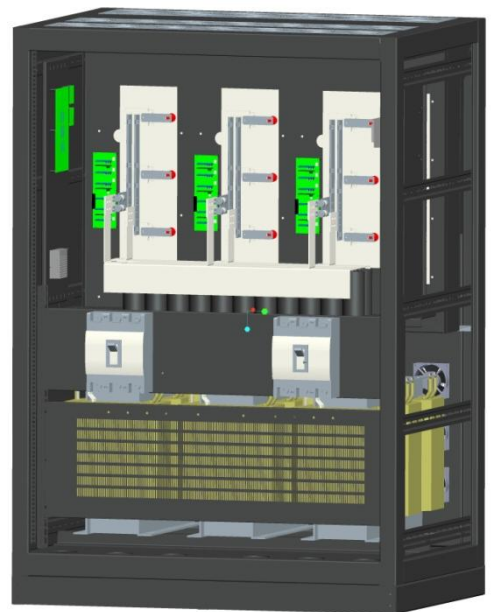
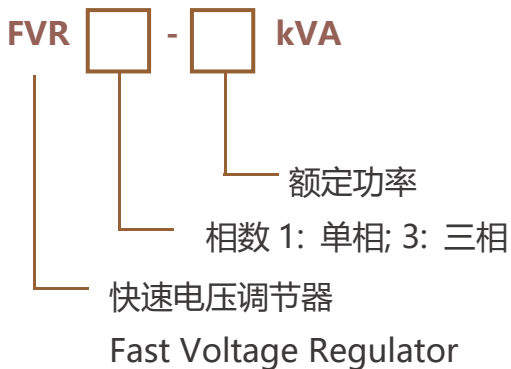
Dynamic Voltage Restorer

产品介绍

FVR 快速电压调节器是迅昌公司采用 ARM 新一代 32 位处理器为核心，IGBT 模块为执行元件，隔离变压器作为隔离滤波元件的一种高技术含量的多用途电源。

FVR 快速电压调节器主要是解决电网电压瞬间中断，电压跌落，与 UPS 相比具有不用蓄电池，免维护等优点。

型号命名



产品特点

- 采用 AC-DC-AC 逆变方式，输出电源纯净
- 输入输出全隔离，不受输入电网谐波干扰
- 动态响应及稳定速度快，输入电压波动稳定速度 2ms
- 采用电解电容或超级电容储能，无蓄电池免维护
- 解决短时瞬间电源中断和跌落。
- 三相缺一相可正常长期工作。
- 具备自动纠正输出相序功能，特别适合两路电源供电，不用考虑备用电源的相序问题
- LCD 触摸屏参数显示、简单易懂
- RS485 通讯接口，标准的 MODBUS-RTU 协议，可选 TCP/IP 接口，通过手机 APP 远程查看和控制。

应用范围

- 解决 ATS 两路电源切换过程的瞬间中断
- 解决输入电源的骤升骤降，电压跌落
- 解决输入缺相
- 解决输入不平衡

.....

输入参数

| 参数名称 | 指标 | 备注 |
|----------|--|--|
| 额定电压 | 三相 380V/400V (可定制任何电压) 单相 220V/230V (可定制任何电压) | 三相三线 (L1, L2, L3) +地线(PE) 单相两线 (L,N)+地线(PE) 可选两路电源同时输入模块,输入两路电源任意切换,可保证不间断输出 |
| 正常工作输入范围 | ±20% | |
| 短时跌落范围 | 输入可完全中断 2 个周波,可保证正常输出 | 可选延长跌落时间 |
| 输入缺相 | 在输入缺相的情况下,可保证正常输出,当输入的另外两相供电功率足够大时可长期连续工作 | |
| 输入频率 | 40-70HZ | |
| 隔离变压器 | △/Y | |
| 双电源输入功能 | ATS 双电源输入功能, 具备油机启动接口 | 选项, 非标配 |
| 效率 | >80% | |

输出参数

| 参数名称 | 指标 | 备注 |
|-------------|--|--|
| 输出中心电压 | 三相 380V/400V (±7%可设定) 单相 220V/230V (±7%可设定) | 三相四线 (L1, L2, L3,N) +地线(PE) 单相两线 (L,N)+地线(PE) |
| 输出电压精度 | <±2% | |
| 输出电压谐波 THDv | <3% | |
| 三相平衡度 | 三相电压自动平衡 | |
| 负载性质 | 任意负载 | |
| 过载能力 | 120%10 分钟 150%1 分钟 | |
| 旁路功能 | 手动旁路 | |

控制参数

| 参数名称 | 指标 | 备注 |
|--------|--|-----------------|
| 主控元件 | 主要测量控制芯片采用 ARM32 位处理器, 逆变执行元件采用 IGBT 模块 | |
| 控制采样速率 | > 8K/S | |
| 响应补偿速度 | <2ms | 针对输入电压波动 |
| 控制方式 | 电压闭环控制 | |
| 接口 | RS485, MODBUS-RTU 协议 | 可选 TCP/IP, GPRS |

提供电源问题全面解决方案

显示参数

| 参数名称 | 指标 | 备注 |
|----------|---|----------|
| 显示介质 | 7 英寸触摸屏 | |
| 显示额定参数 | 输入电压、输出电压、输出电流、频率、功率、负载率、功率因数等 | |
| 显示告警内容 | 熔丝断、输出过压、输出欠压、输出过载、缺相、浪涌保护模块失效、IGBT 模块故障、温度过高 | |
| 额定参数显示精度 | 1.0 级 | |
| 电压参数分辨率 | 0.1V | 可定制更高分辨率 |
| 电流参数分辨率 | 0.1A | 可定制更高分辨率 |

保护参数

| 参数名称 | 指标 | 备注 |
|------|---|----|
| 保护种类 | 熔丝断、输出过压、输出欠压、输出过载、缺相、浪涌保护模块失效、IGBT 模块故障、温度过高 | |
| 保护方式 | 切断输出 | |

物理参数

| 参数名称 | 指标 | 备注 |
|------|------------------------|----|
| 散热方式 | 温控强制风冷 | |
| 防护等级 | 户内 IP20; 户外 IP33 或更高等级 | |

Products

- DC power supply 交流稳压电源
- DC voltage regulator 直流稳压电源
- UPS 不间断电源
- Grid connected inverter 并网逆变器
- Static var generator 无功补偿
- Dynamic voltage restorer 电源跌落补偿

三相型号规格

| 型号规格 | 额定电流 (A) | 电压参数 | 外形尺寸 W*D*H | 备注 |
|--------------|----------|---|---|----|
| FVR3-10KVA | 15 | 额定电压： 三相四线+地线 (L1+L2+L3+N+PE) 380V/400V; | 600*900*1200mm | |
| FVR3-20KVA | 30 | | | |
| FVR3-30KVA | 46 | | 600*900*1600mm | |
| FVR3-50KVA | 76 | | | |
| FVR3-80KVA | 121 | | 600*900*2000mm | |
| FVR3-100KVA | 152 | | | |
| FVR3-150KVA | 228 | | 600*900*1600mm 双柜 | |
| FVR3-180KVA | 273 | | | |
| FVR3-225KVA | 342 | | 600*900*2000mm 一柜 1000*900*2000mm 一柜 | |
| FVR3-250KVA | 380 | | | |
| FVR3-320KVA | 486 | | 600*900*2000mm 二柜 1000*900*2000mm 一柜 | |
| FVR3-400KVA | 608 | | | |
| FVR3-500KVA | 760 | | 600*900*2000mm 三柜 1200*900*2000mm 一柜 | |
| FVR3-600KVA | 912 | | | |
| FVR3-800KVA | 1216 | | 600*900*2000mm 三柜 1400*900*2000mm 一柜 | |
| FVR3-1000KVA | 1520 | | | |
| FVR3-1200KVA | 1824 | | 600*900*2000mm 四柜 1600*900*2000mm 一柜 | |
| FVR3-1400KVA | 2127 | | | |
| FVR3-1600KVA | 2431 | | | |

单相型号规格

| 型号规格 | 额定电流 (A) | 电压参数 | 外形尺寸 W*D*H | 备注 |
|------------|----------|---------------------------------------|----------------|----|
| FVR1-3KVA | 13.5 | 输入电压： 两相三线 (L1+N+PE) 220V/230V; | 600*500*445mm | |
| FVR1-5KVA | 22.5 | | | |
| FVR1-10KVA | 45 | | 600*500*850mm | |
| FVR1-20KVA | 90 | | | |
| FVR1-30KVA | 137 | | 600*500*1200mm | |
| FVR1-50KVA | 228 | | | |
| | | | 600*900*1200mm | |

说明：产品不断升级中，更新可能滞后，该技术资料仅供参考。

■ 解决交流电源质量问题：

瞬间断电、电压骤升骤降、缺相、相序错误自动纠正、三相不平衡、电压不稳定、防雷滤波、谐波干扰、输入输出全隔离

■ 多功能保护：

缺相、电压过高、电压过低、过载、短路、温度过高

■ 多功能模块组合（可选）：

隔离变压器、ATS 双电源、油机启动接口、ACDB 配电单元、Modbus 或 GPRS 或 TCP/IP 联网

保护知识产权，该产品受以下一项或多项专利的保护

- ZL 2015200233069 一种交流稳压稳流稳功率控制器
- ZL 2015203471232 并网逆变器同步锁相电路
- ZL 201521133467X 一种逆变非隔离交流稳压器
- ZL 201521133040X 一种动态电源补偿器
- ZL 2016201557784 一种具备浪涌尖峰吸收及防失效烧毁功能的交流稳压器
- ZL 2016213710658 一种船用恒频恒压带电能存储供电系统
- ZL 2017300176889 电路板（1）
- ZL 2017300176893 电路板（2）

迅昌电气（上海）有限公司
Cinrong Electricity (Shanghai) Co., Ltd.

苏州迅昌电力电子有限公司
Suzhou Cinrong Power Electronics Co., Ltd.

上海地址：上海市宝山区城银路 555 号 12 栋 1705
电话：021-66933510 传真：021-66933511

江苏地址：苏州市太仓市璜泾镇鹿河蒋家浜路 6 号
电话：0512-53828111 传真：0512-53828859
邮箱：sales@cinrong.com 网址：www.cinrong.com

