

科技引领未来，质量塑造品牌！

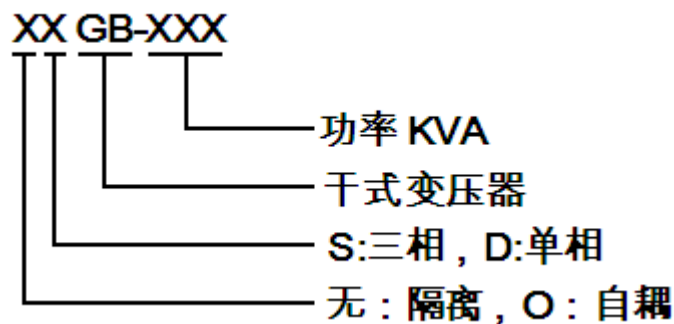


SGB/OSGB 干式变压器

1. 介绍

SGB (DGB) 系列三相 (单相) 干式隔离变压器是一种多线圈 (双线圈及以上) 结构变压器, 一、二次侧绕组间相互绝缘, 其变压比有固定和带抽头两类, 利用电磁感应的原理可以升压也可以降压。隔离变压器除了能改变电压外, 还可以把输入绕组和输出绕组在电气上彼此隔离, 用以避免同时触及带电体 (或因绝缘损坏而可能带电的金属部件) 和地所带来的危险; 此外隔离变压器还具有抑制各种干扰滤除谐波的作用。

2. 型号命名



例如: SGB-100 三相隔离变压器 100kVA; OSGB 三相自耦变压器 100kVA;
DGB-100 单相隔离变压器 100kVA; ODGB 单相自耦变压器 100kVA

3. 隔离变压器的主要作用

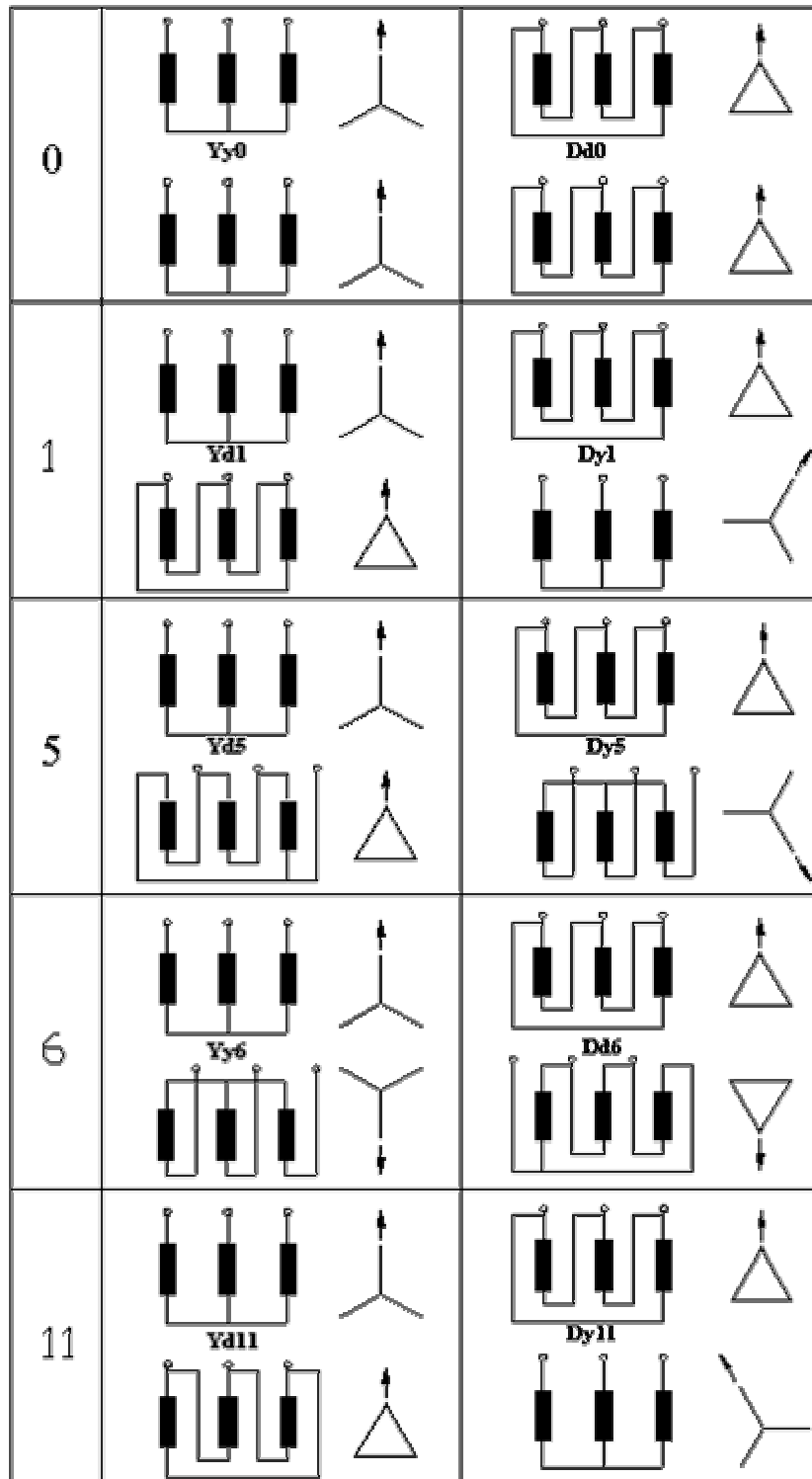
- ◆ 电气安全隔离
- ◆ 改变电压等级
- ◆ 克服中心点漂移, 改善供电不平衡
- ◆ 防浪涌冲击及滤波功能

4. 主要技术参数

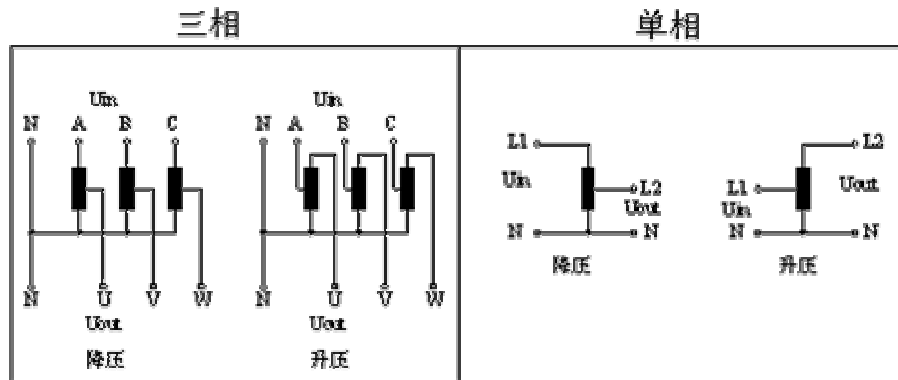
容量	1kVA-3000kVA	电压等级	AC1140V 及以下
输入电压	允许额定电压±10%波动	绝缘电阻	DC 500V ≥100MΩ
输出电压	负载范围内额定电压±2-3%	绝缘等级	F 级
频率	50Hz/60Hz, 25Hz/100Hz/200Hz/400Hz	环境温度	-15° C--+45° C
抗电强度	AC2000V/10mA/60s	相对湿度	<95%
负载性能	连续 100% 满载时, 可承受 3-倍瞬间电流	温升	<100K
波形失真	无附加波形失真	噪音	<55db

5. 绕组连接方式

◆ 三相隔离变压器



◆ 自耦变压器



6. 适用场合

广泛用于轨道交通、医院、机场、车站、印刷、机床、码头、工矿企业及隧道的输配电及进口设备的使用等场所。

7. 使用条件

- ◆ 环境温度：-15℃— +55℃
- ◆ 海拔高度：<1000M（超过海拔高度应降额使用）
- ◆ 相对湿度：< 95%
- ◆ 无严重影响变压器绝缘的气体，蒸汽、化学沉积、污垢及其它爆炸和腐蚀性介质
- ◆ 安装场所无严重振动或颠簸

8. 小知识

变压器的绝缘等级，并不是绝缘强度的概念，而是允许的温升的标准，即绝缘等级是指其所用绝缘材料的耐热等级，分 A、E、B、F、H 级。绝缘的温度等级分为 A 级 E 级 B 级 F 级 H 级。各绝缘等级具体允许温升标准如下：

级别	A	E	B	F	H
最高允许温度 (°C)	105	120	130	155	180
绕组温升限值 (K)	60	75	80	100	125
性能参考温度 (°C)	80	95	100	120	145

9. 订货须知

- ◆ 订货请注明型号规格、额定输入电压、额定输出电压、是否带机箱
- ◆ 机箱散热方式、使用环境等
- ◆ 是否需要增加配电及输入输出开关、表头、温控等特殊要求